



# Avermann



## Déchiqueteur

### Le turbocompresseur pour votre solution de gestion des déchets

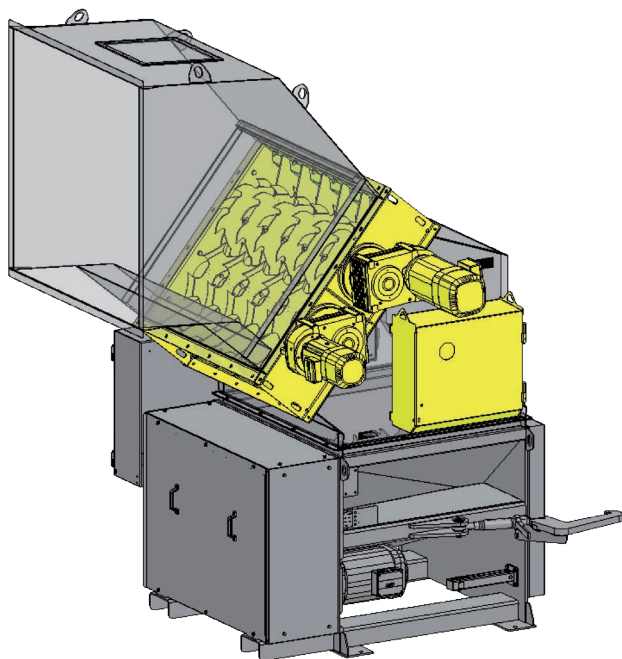
**Conçu selon les dernières directives de sécurité, le déchiqueteur est un outil polyvalent.** Qu'il s'agisse de palettes en bois ou de différentes sortes de carton et de papier, l'AVOS ZR vous permet d'adapter de manière optimale le résultat de votre travail à vos exigences dans un espace restreint.

En combinaison avec la trémie intégrée, le déchiqueteur dispose d'un système d'insonorisation et de protection contre les éclats qui assure une sécurité optimale lors de son utilisation. Parfaitement adapté à différentes installations telles que les presses à balles à canal et les compacteurs à deux voies, ainsi que les compacteurs postes-fixes et les compacteurs à vis.

#### Vos avantages :

- + **Efficace** : Broyage facile du bois et des cartons encombrants
- + **Facile d'entretien** : Manipulation simple, pas de préparation nécessaire
- + **Stable** : Construction robuste pour une longévité durable
- + **Universel** : utilisable en combinaison avec des presses à balles à canal, des compacteurs postes-fixes et des Systèmes d'élimination des déchets

## Déchetiseur



Compacteur à vis avec déchiqueteuse et trémie intégrées



AVOS 1211+ZR-1380



Traitement de cartons volumineux grâce à l'AVOS 1211+ZR-1380

### Caractéristiques techniques

	ZR-1380	ZR-1816
Longueur machine moto-réducteur inclus	2.448 mm	2.884 mm
Largeur machine	1.460 mm	1.460 mm
Hauteur machine (diamètre du déchiqueteur)	460 mm	460 mm (600 mm)
Longueur intérieure	1.380 mm	1.816 mm
Largeur intérieure	1.300 mm	1.300 mm
<b>Moteur de la trémie de chargement</b>	<b>7,5 kW</b>	<b>7,5 kW</b>
<b>Moteur d'entraînement de chargement</b>	<b>4 kW</b>	<b>4 kW</b>

### Valide pour tous les types de machines :

Disponible dans toutes les couleurs RAL standards, autres couleurs RAL sur demande.